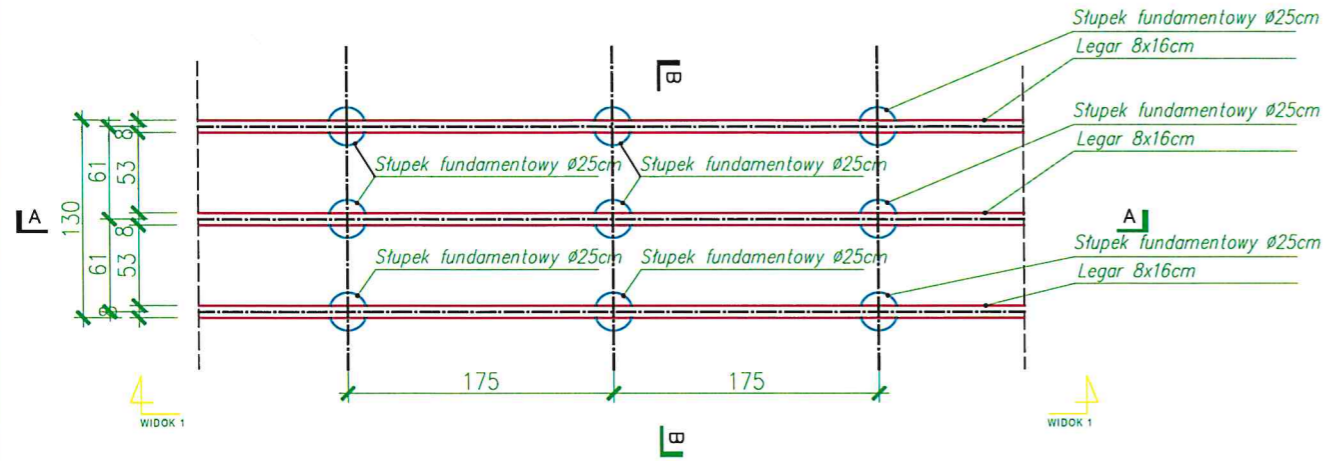
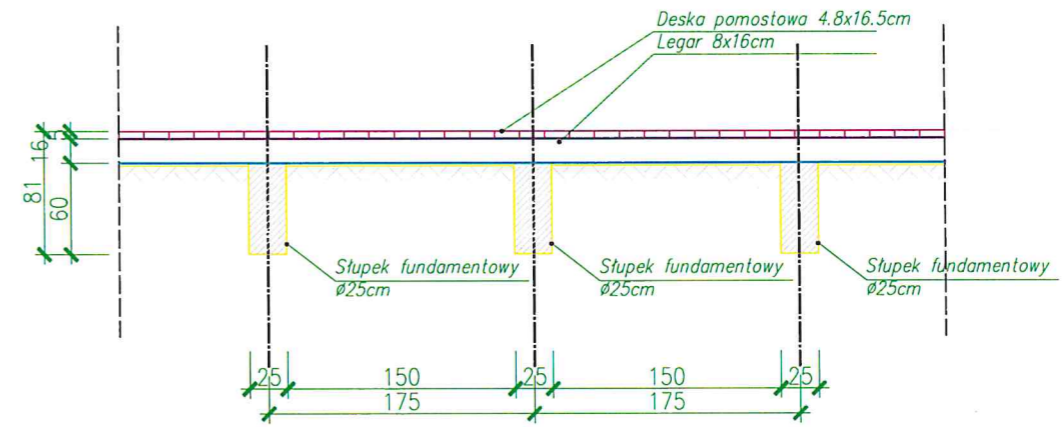


Załącznik nr. 2.3 do SWZ
 - Nawierzchnia z desek kompozytowych

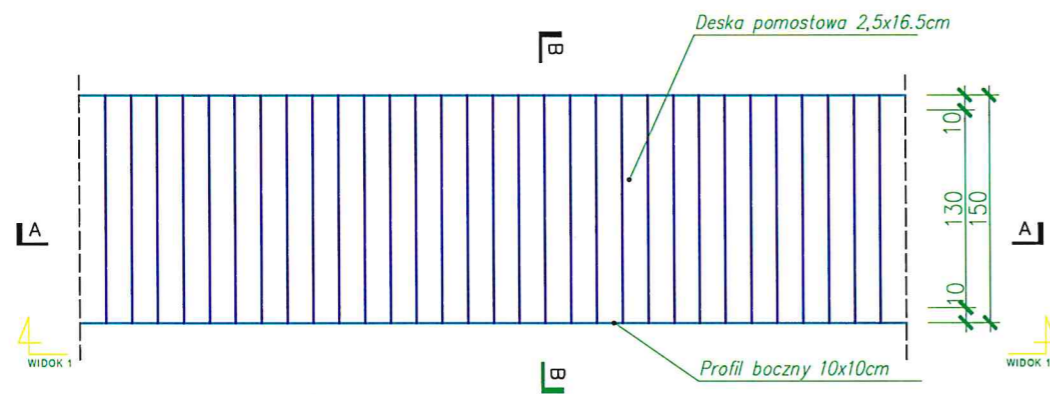
KONSTRUKCJA
 SKALA 1:50



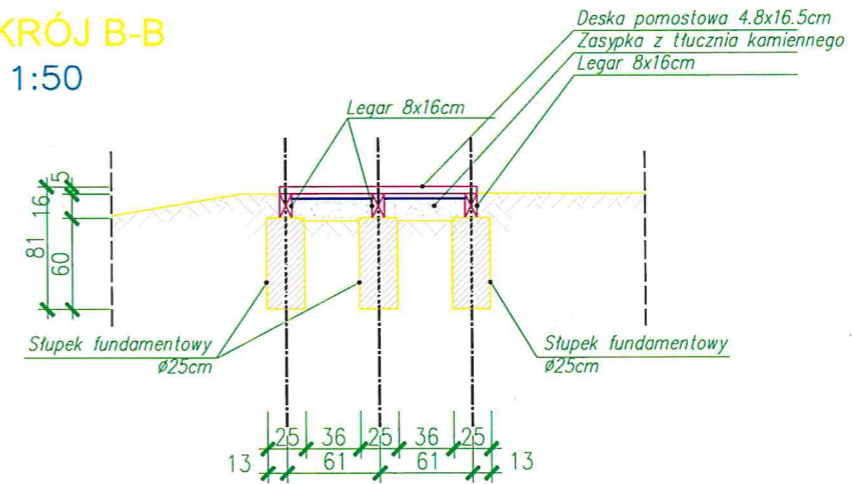
PRZEKRÓJ A-A
 SKALA 1:50



WIDOK Z GÓRY
 SKALA 1:50



PRZEKRÓJ B-B
 SKALA 1:50



1. MONTAŻ PROMENADY NA PROJEKTOWANYCH SŁUPKACH BETONOWYCH $\phi 25\text{cm}$;
2. PODPORA LEGARÓW O PRZEKROJU $8 \times 16\text{cm}$ W ROZSTAWIE 175cm ;
3. W MIEJSCU ŁĄCZENIA LEGARÓW NALEŻY POZOSTAWIĆ SZCZELINĘ DYLATACYJNĄ (2cm);
4. ŁĄCZENIE PROFILI WYKONAĆ ZA POMOCĄ DODATKOWEGO PROFILU O DŁUGOŚCI 1m MOCOWANEGO ZA POMOCĄ PRĘTÓW GWINTUJĄCYCH;
5. LEGARY MOCOWANE DO SŁUPKÓW ZA POMOCĄ PRĘTÓW GWINTUJĄCYCH Z ZASTOSOWANIEM PODKŁADEK ORAZ ODPOWIEDNICH NAKRĘTEK ZE STALI NIERDZEWNEJ A2.
6. DESKI POMOSTOWE NALEŻY ŁĄCZYĆ Z LEGARAMI DWOMA WKRĘTAMI NA SKRAJNYCH ORAZ PO JEDNYM WKRĘCIE NA POŚREDNICH LEGARACH, ZA POMOCĄ WKRĘTÓW ZE STALI NIERDZEWNEJ A2 Z ŁBEM STOŻKOWYM. DESKI MOCOWAĆ ZA POMOCĄ WKRĘTÓW O ŚR. 8mm , DŁ. 100mm .
7. DESKI MONTOWAĆ ZA POMOCĄ WKRĘTÓW DO DREWNA ZE STALI NIERDZEWNEJ CO NAJMNIEJ A2. WKRĘTY Z ŁBEM STOŻKOWYM.
8. DESKI PROMENADY UKŁADAĆ W POPRZEK DO KIERUNKU RUCHU ZE WZGLĘDU NA ROZCIĄGLIWOŚĆ LINIOWĄ DESEK ORAZ ANTYPOŚLIZGOWOŚĆ.

UWAGA: WSZYSTKIE WYMIARY SPRAWDZIĆ I DOPASOWAĆ NA BUDOWIE

	ZAKŁAD USŁUG TECHNICZNYCH UL. BLISKA 1B/5, 80-541 GDAŃSK TEL. 502 521 836		ID: POM/BO/0311/15 UPR.: POM/0152/P00K/15
	Specjalność architektoniczna	PROJEKTANT: mgr inż. PAWEŁ DREWEK	ID: POM/BO/4072/01 UPR.: 5617/GD/93
INWESTOR:	GMINA GRUTA, GRUTA 244, 86-330 MELNO		
REWITALIZACJA PLAŻY NAD JEZIOREM DUŻYM W GRUCIE DZ. NR 349, 388/1, OBR. 005 GRUTA			
FAZA:	PROJEKT BUDOWLANY	BRANŻA:	KONSTRUKCJA
DATA:	24.12.2020		RYS. NR K01.1
Rys.	NAWIERZCHNIA Z DESEK KOMPOZYTYWYCH		1:50